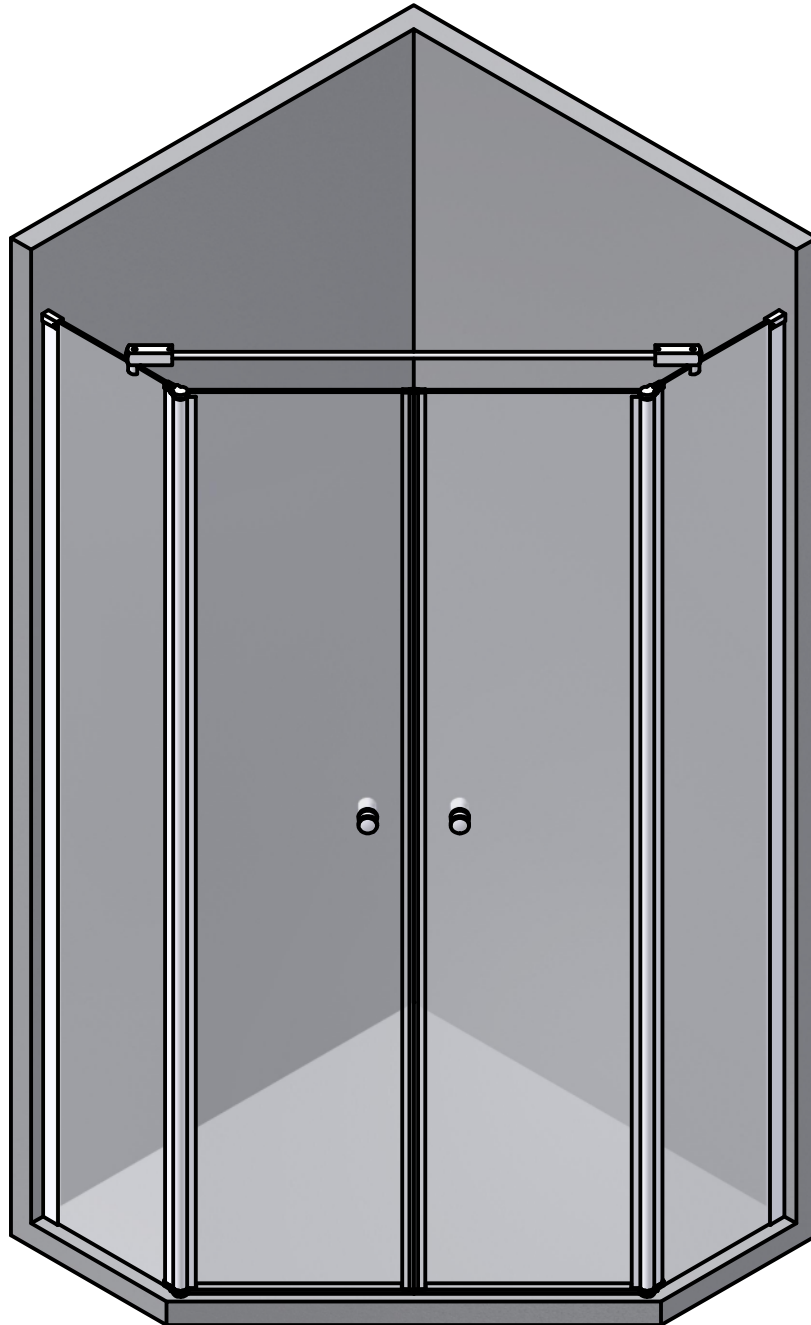


# Montageanleitung

MODULA - M 130

**BADMIT**  
GLASMANUFAKTUR



**BADMIT GmbH**

Auf der Steige 81

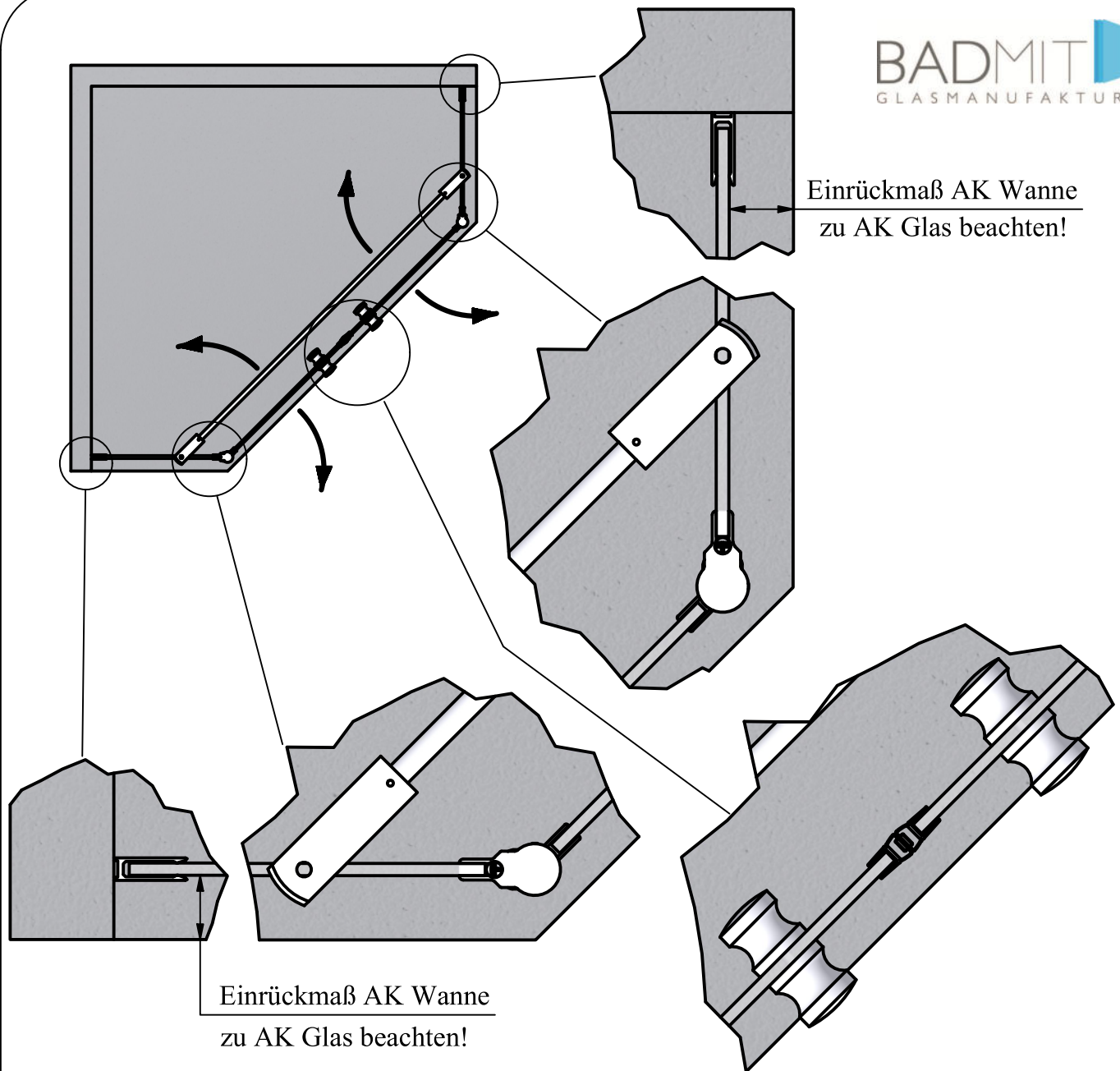
88326 Aulendorf

Tel.: 07525/9206-0

Fax.: 07525/9206-29

E-Mail: [info@badmit.de](mailto:info@badmit.de)

[www.badmit.de](http://www.badmit.de)



**Achtung:** Stellen Sie das Glas NIE auf Fliesen oder auf Beton, sondern stets auf eine weiche Unterlage!

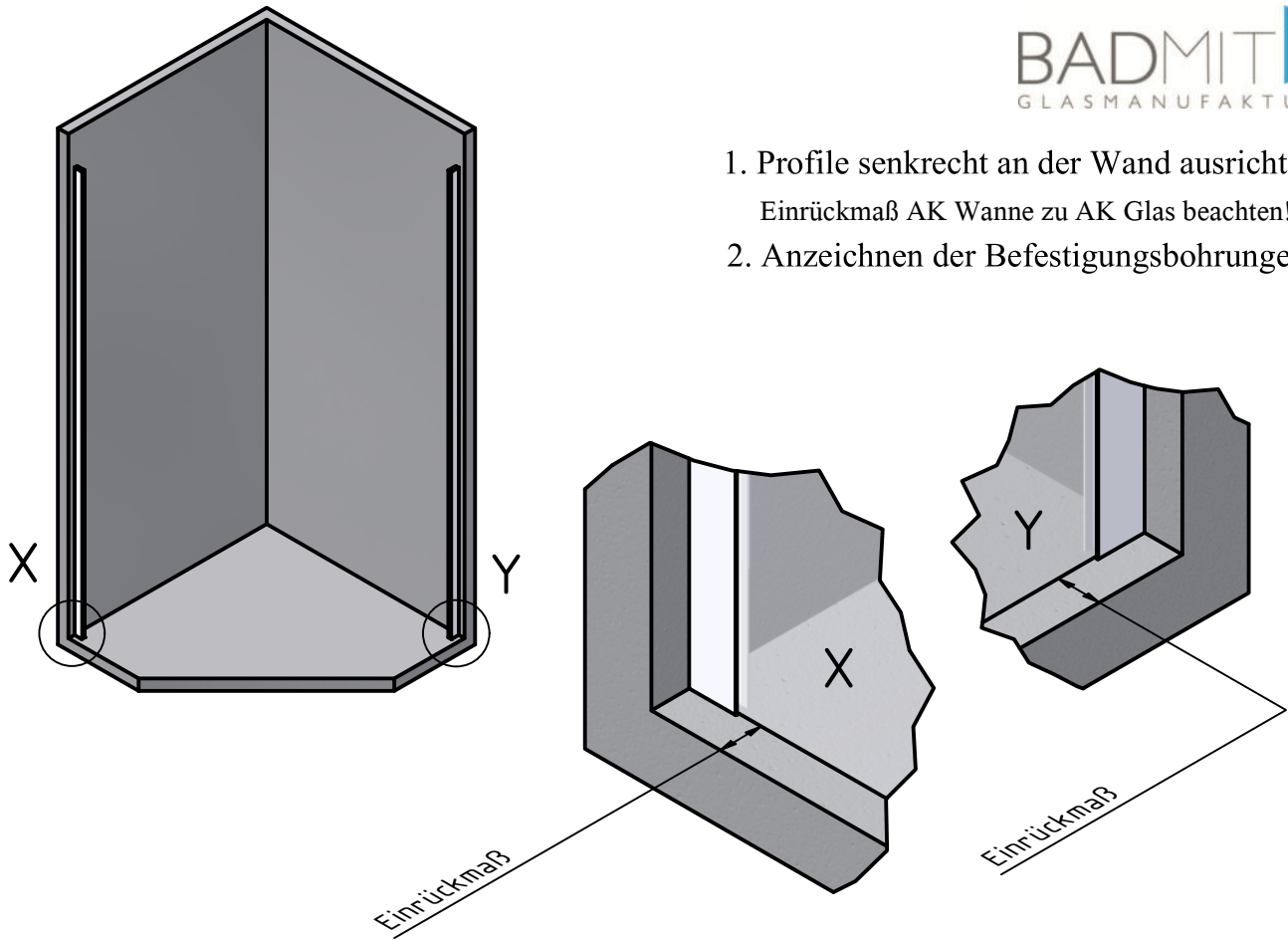
### Pflegehinweis:

Die mit Easy-Clean (wenn vorhanden) veredelte Glasoberfläche ist dauerhaft geschützt. Sie brauchen die versiegelte Oberfläche nur von Zeit zu Zeit mit einem feuchten Tuch abwischen. Sollte Ihnen das nicht genügen empfehlen wir einen handelsüblichen, milden Haushaltsreiniger, z.B. Essigreiniger. Allerdings sollten Sie auf keinen Fall scharfe Reinigungs- oder Scheuermittel verwenden, ebenso wenig Reinigungsmilch. Dies würde den Oberflächenschutz zerstören. Bei fachgerechter Pflege beträgt die Haltbarkeit ca. 10 Jahre.

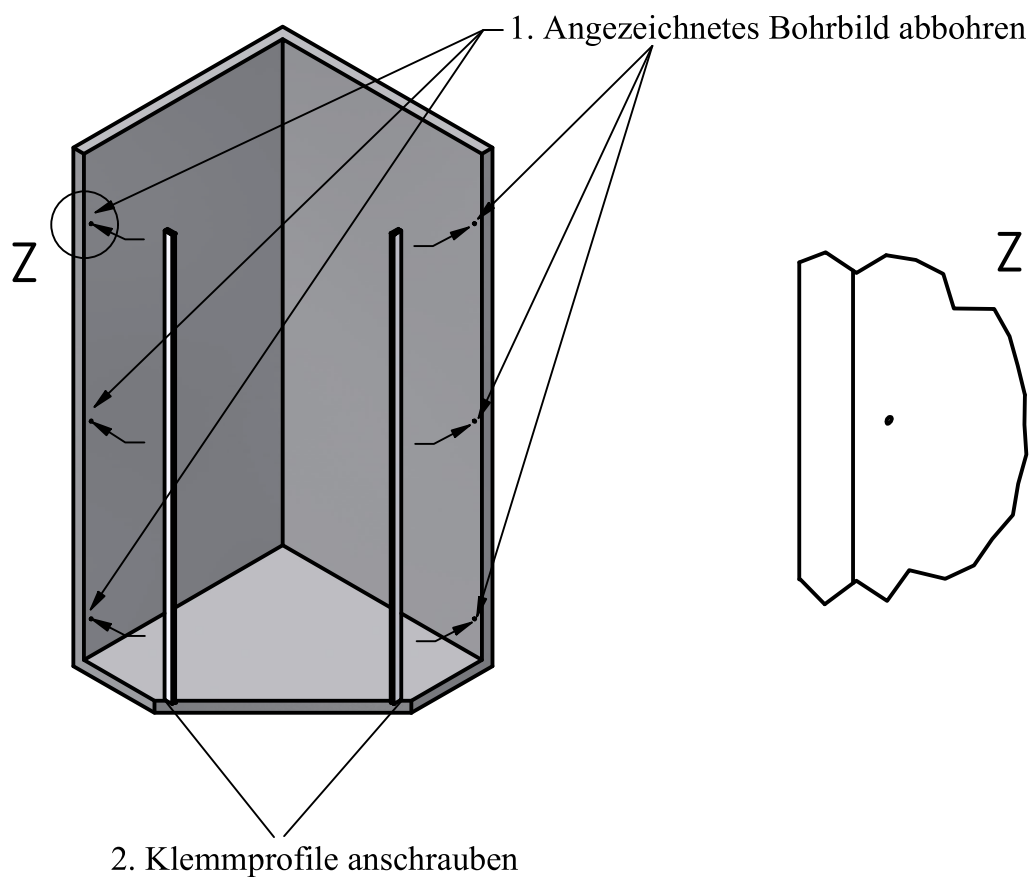
Voraussetzung für die Garantie:

- das Produkt wurde fachgerecht installiert
- das Produkt wurde sachgemäss behandelt
- die Pflegehinweise wurden beachtet
- Schadenersatz beschränkt sich auf die Lieferung neuer Produkte

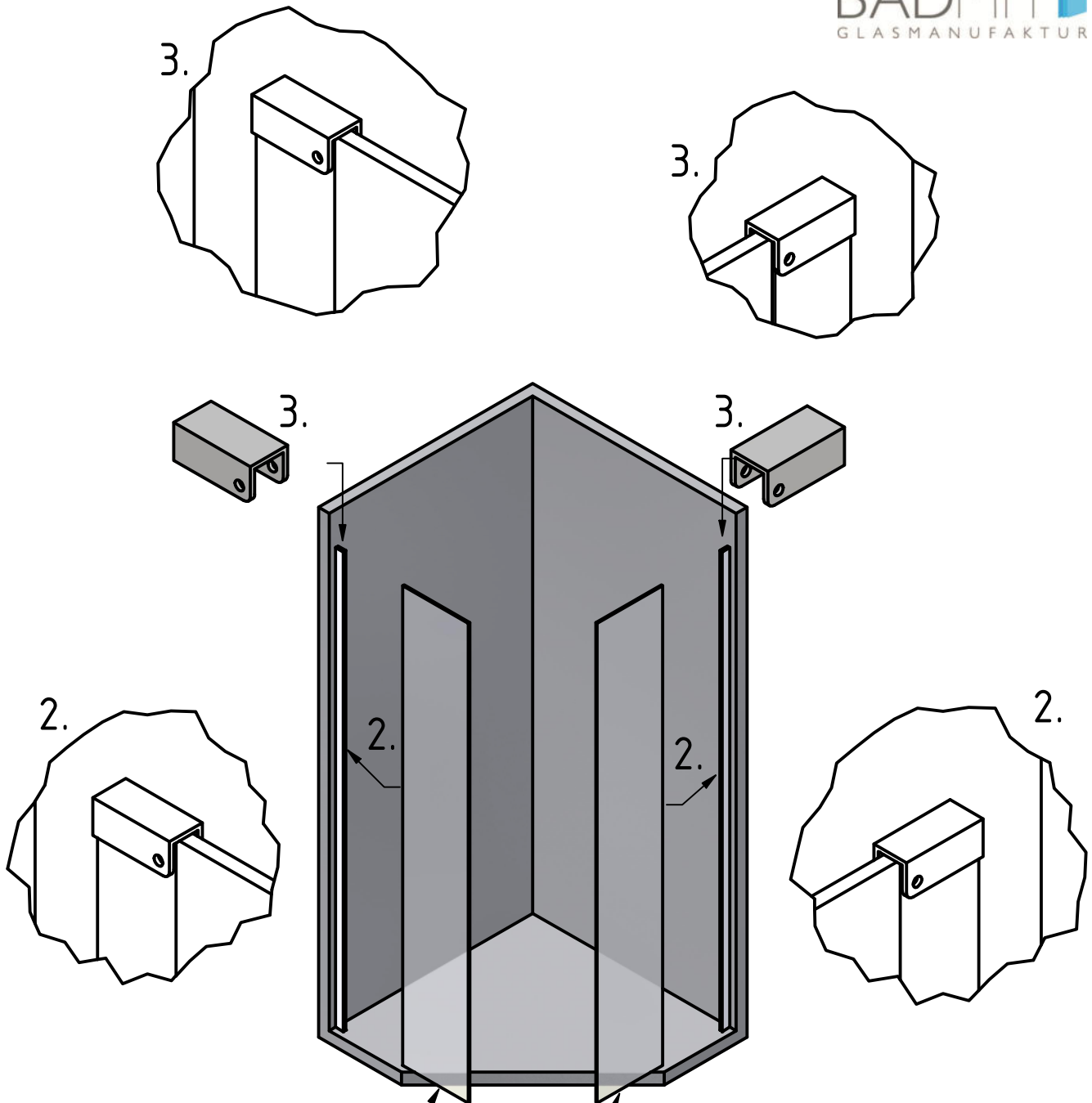
1. Profile senkrecht an der Wand ausrichten  
Einrückmaß AK Wanne zu AK Glas beachten!
2. Anzeichnen der Befestigungsbohrungen



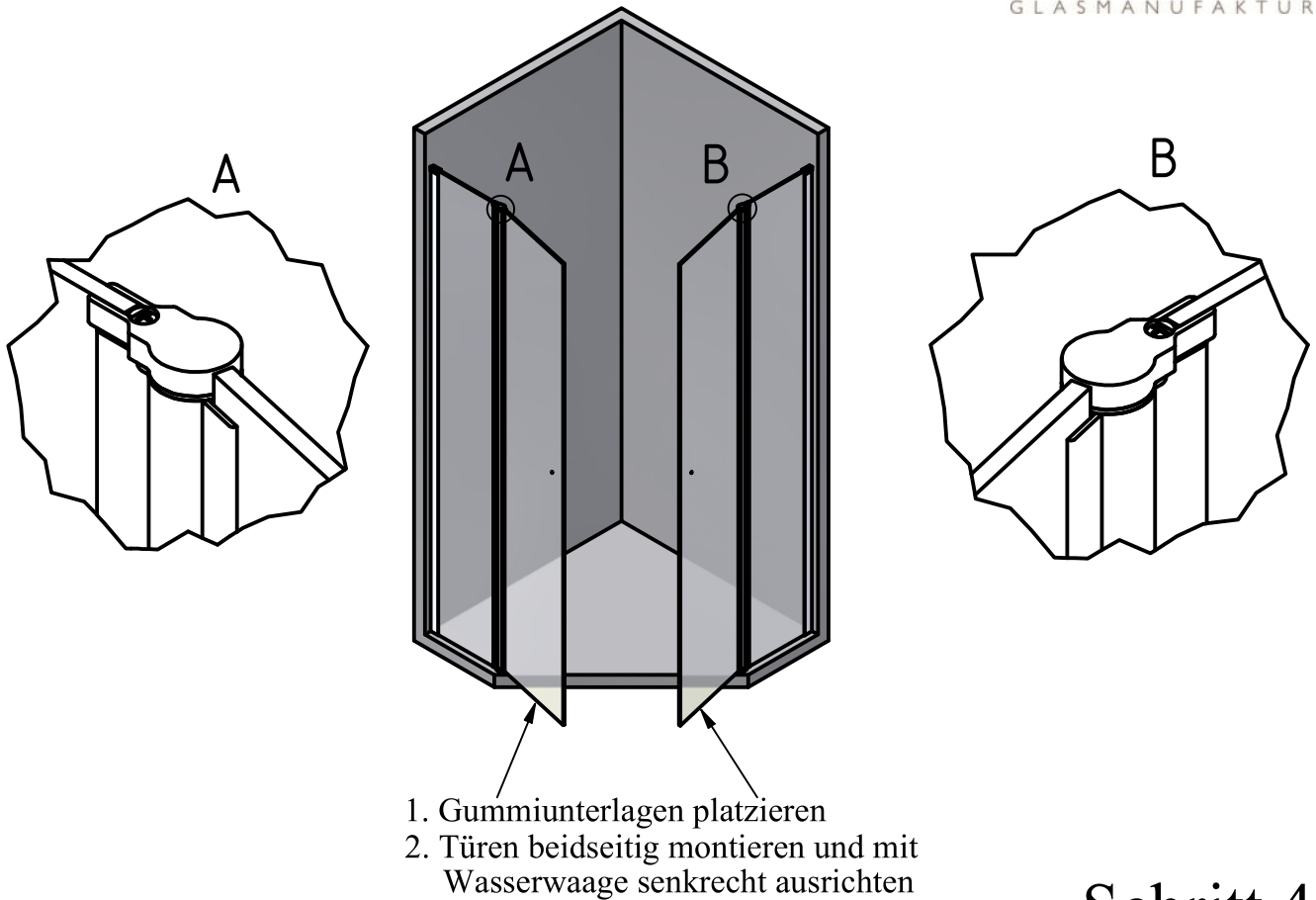
## Schritt 1



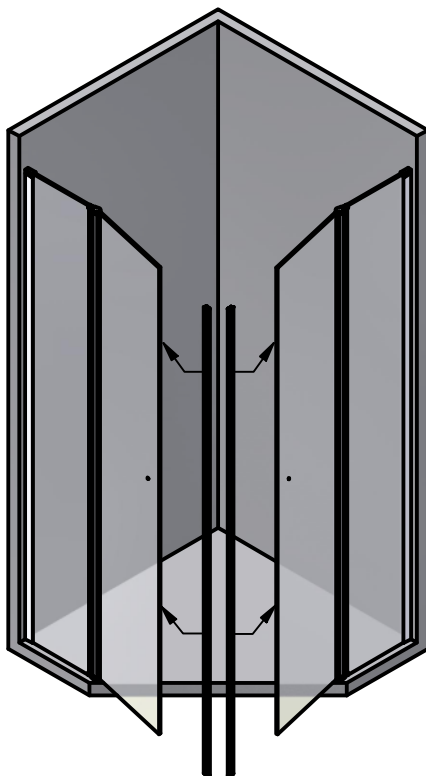
## Schritt 2



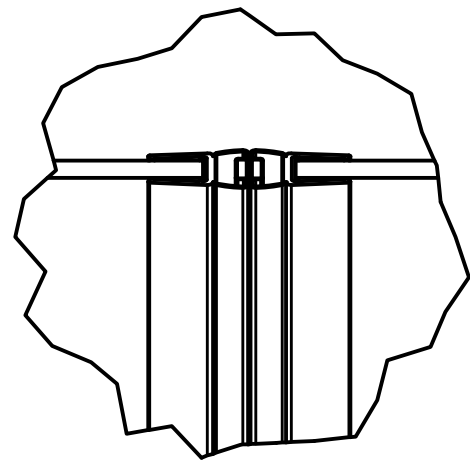
1. Gummiunterlagen plazieren
2. Glaswände beidseitig montieren und mit Wasserwaage senkrecht ausrichten
3. Klemmschuhe über das Profil schieben und fixieren



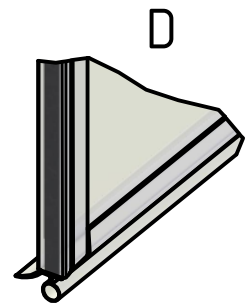
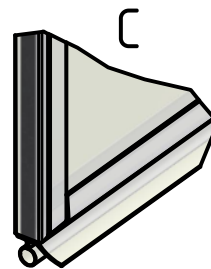
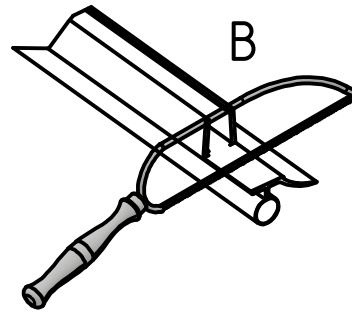
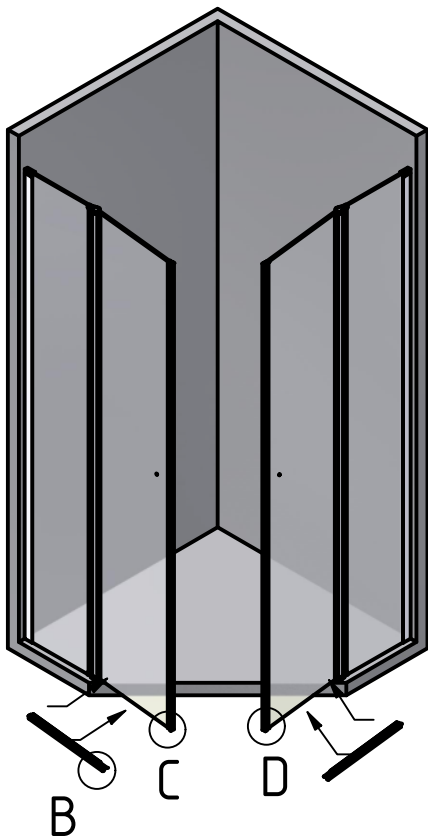
## Schritt 4



Magnetdichtungen anbringen

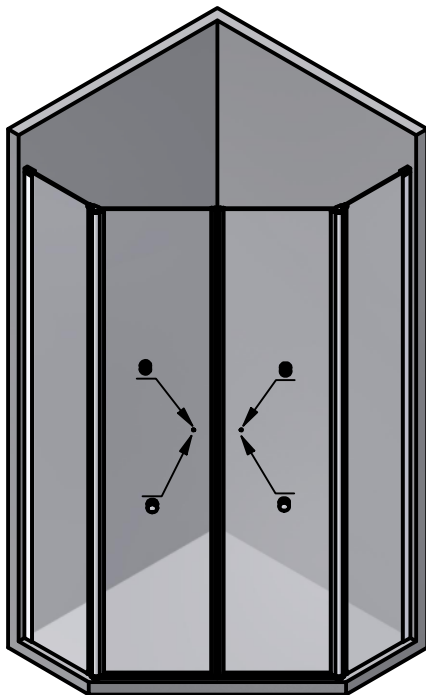


## Schritt 5

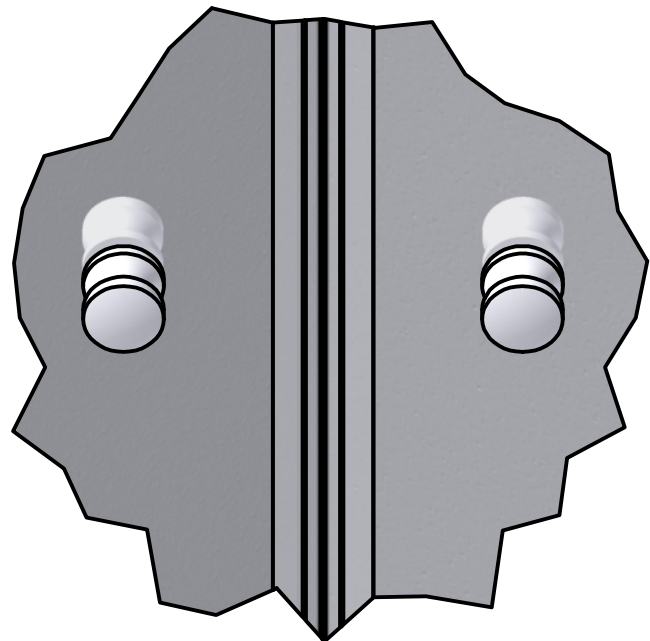


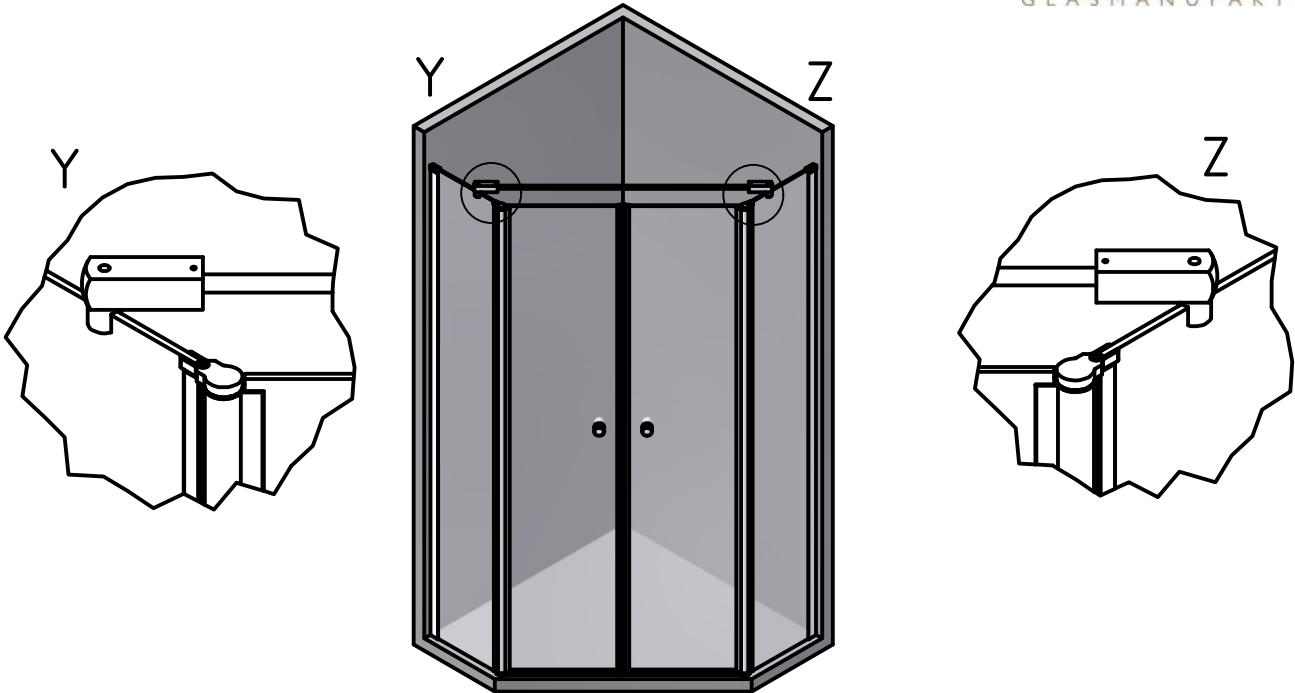
Lippendichtungen an Türen anbringen  
und nach Bedarf kürzen

Schritt 6



Griffe anbringen

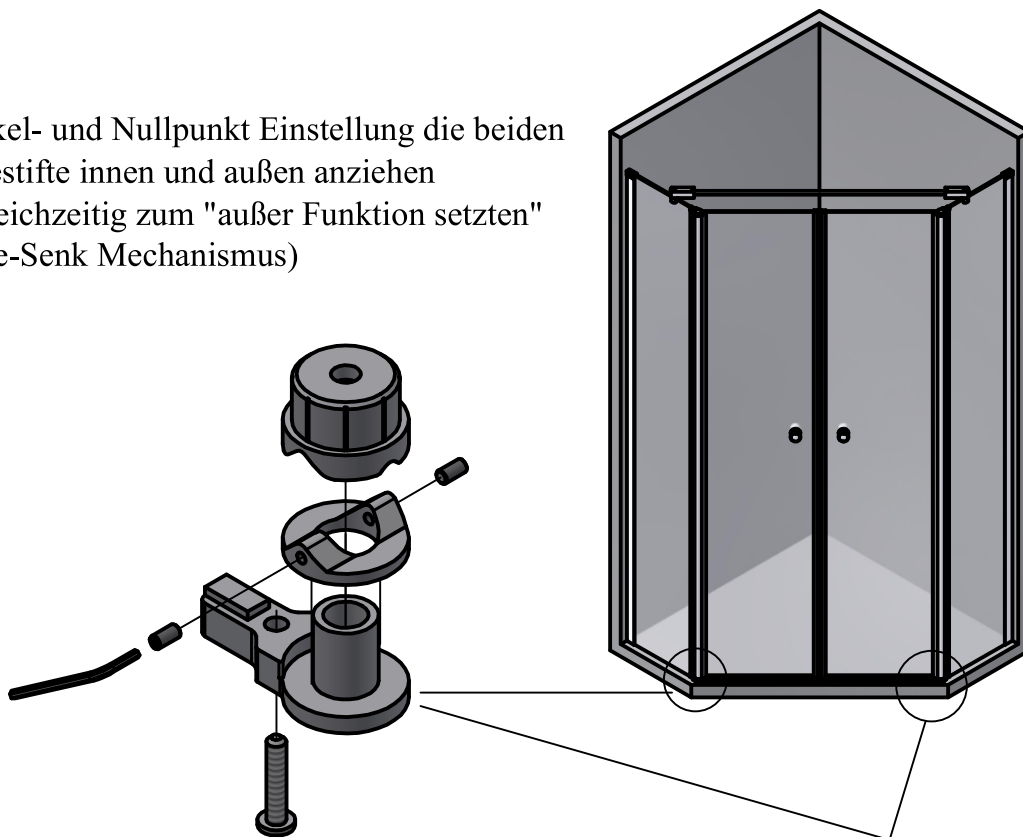




Stabilisationsstange oben links und  
rechts auf Festgläser aufstecken,  
ausrichten und festziehen

## Schritt 8

zur Winkel- und Nullpunkt Einstellung die beiden  
Gewindestifte innen und außen anziehen  
(dient gleichzeitig zum "außer Funktion setzen"  
des Hebe-Senk Mechanismus)



Mit Silikon abdichten

- Klemmschienen zur Wand  
innen und außen
- Festgläser zu Klemmschienen  
innen und außen
- Festgläser zum Wannenboden  
innen und außen

Nach der Montage muss  
das Silikon 48 Std. aushärten

